



РЕПУБЛИКА СРБИЈА  
ЗАВОД ЗА ИНТЕЛЕКТУАЛНУ СВОЈИНУ

Број 2363/07 П-2005/0172  
Београд, 29.06.2007. године

## О Б А В Е Ш Т Е Њ Е

У спроведеном поступку формалног испитивања, утврђено је да пријава, сходно одредби члана 40. став 1. Закона о патентима ("Службени лист СЦГ", бр. 32/04), испуњава услове за објаву.

**Објавити** у "Гласнику интелектуалне својине" број 007 од 21 SEP 2007  
следеће податке о пријави патента:

(51) МКП<sup>(7)</sup>: **F16D7/02**, F16D9/00

(11) Број документа: П-2005/0172

(13) А

(21) Број пријаве: П-2005/0172

(22) Датум подношења: 22.02.2005.

(61) Број основне пријаве: П-  
или патента:

(62) Број првобитне пријаве: П –

(30) Подаци о праву првенства:  
Земља: YU Датум: 22.02.2005. Број: П-2005/0172

(23) Датум излагања на међународној изложби:

(54) Назив проналаска:

(RS) **УРЕЂАЈ ЗА ИСПИТИВАЊЕ ПРЕНОСА СНАГЕ ПРЕКО ГИПКОГ  
ВРАТИЛА И ЕКСЦЕНТРИЧНОГ РОТОРА**

(EN)

(71) Подносилац пријаве: Милковић Вељко, Булевар Цара Лазара 56, 21000 Нови  
Сад, RS

(72) Проналазач-и: Милковић Вељко, Булевар Цара Лазара 56, 21000 Нови Сад, RS

(74) Пуномоћник:

**Позива се** подносилац пријаве да, уколико је у могућности, Заводу достави текст патентне пријаве, превод на енглески језик назива проналаска и апстракта у електронској форми, чиме ће се знатно убрзати техничке припреме за објаву предметне пријаве патента.

На захтев подносиоца пријаве, Завод ће извршити суштинско испитивање услова патентбилности. Наведени захтев подноси се након објаве пријаве патента у "Гласнику интелектуалне својине", а *најкасније у року од 6 месеци од дана објаве*. У случају пропуштања напред наведеног рока, подносилац пријаве може поднети захтев за суштинско испитивање услова патентбилности у накнадном року од 30 дана од дана пријема обавештења о протеклу рока. О дану објаве пријаве патента, подносилац пријаве ће бити накнадно обавештен, посебним дописом Завода.

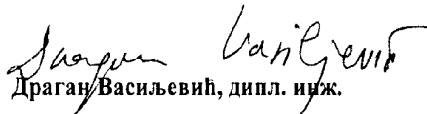
Уз захтев, подносилац је дужан доставити доказ о уплаћеној такси у износу од 3600,00 динара, на жиро рачун број 840-742221843-57, са позивом на број 97, шифра са контролним бројем општине седишта уплатиоца (видети Прилог 3 Правилника о условима и начину вођења рачуна за уплату јавних прихода и распоред средстава са тих рачуна, "Службени гласник РС", бр. 20/2007 од 20.02.2007 године), са назнаком "Такса за суштинско испитивање" и уз навођење броја пријаве патента (прималац: Републичке административне таксе). Поднети захтев се не може повући.

*Подносилац пријаве који је истовремено и домаћи проналазач, наведену таксу плаћа у износу од 10%.*

Ако подносилац пријаве у наведеном року не поднесе захтев за суштинско испитивање услова патентбилности пријаве за признање патента, пријава за признање патента ће се сматрати повученом, што ће се утврдити закључком.

#### **Обавештење доставити:**

- подносиоцу пријаве, путем заступника  
Милковић Вељко,  
Булевар Цара Лазара 56,  
21000 Нови Сад
- Регистру, АОП
- У спис

  
Драган Васиљевић, дипл. инж.

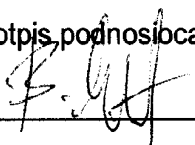
### Apstrakt

Pronalazak, uređaj za ispitivanje prenosa snage preko gipkog vratila i ekscentričnog rotora, koji se sastoji iz postolja (1) na kojem su postavljeni elektromotor (19) sa napravama za merenje napona (17) i jačine struje (18) i elektrogenerator (4) sa napravama za merenje napona (2) i jačine struje (3), pri čemu su im vratila (16) i (5) okrenuta jedno prema drugom, a ose kolinearne. Na vratilo (16) navučena je i pomoću vijka (15) čvrsto spojena cilindrična spojnica (14) na čiji je drugi kraj pomoću vijka (13) čvrsto spojeno gipko vratilo (12), čiji je drug kraj pomoću vijka (11) čvrsto spojen sa drugom cilindričnom spojnicom (10) koja je sa druge strane navučena na osovinicu (8) i čvrsto spojena vijskom (9), pri čemu su oba spoja kolinearna i ekscentrična u odnosu na osu spojnice (10). Osovinica (8) drugim krajem uvučena je u rupu u spojnici (7) koja je izbušena ekscentrično u odnosu na njenu osu, a sa druge strane spojnica (7) navučena je na vratilo (5) elektrogeneratora (4) i čvrsto spojena pomoću vijka (6).

Uređaj se može koristiti kao zaštita elektromotora od preopterećenja.

Sl.1

Potpis podnosioca prijave



---

17.2005/0172  
= УМОЖИТИ У ПОЗЕ КОПУЦЕ =  
2-3/2 Д

1

## **UREĐAJ ZA ISPITIVANJE PRENOSA SNAGE PREKO GIPKOG VRATILA I EKSCENTRIČNOG ROTORA**

### **Oblast tehnike na koju se pronalazak odnosi**

Pronalazak pripada oblasti mašinstva, odnosno spojnica sa sigurnosnim organom.

Prema međunarodnoj klasifikaciji патената (MKP), oznaka je: F 16 D 9/00.

### **Tehnički problem**

Tehnički problem koji se rešava ovim pronalaskom je: kako konstruisati uređaj za ispitivanje prenosa snage sa elektromotora na generator, odnosno pogonski uređaj neke mašine, a da se na njemu može utvrditi momenat preopterećenja elektromotora i da uređaj u tom momentu automatski isključi prenos snage na generator, odnosno pogonski uređaj mašine.

### **Stanje tehnike**

Prenošenje snage elektromotora na generator, odnosno pogonski uređaj neke mašine vrši se direktno sa elektromotora na generator, odnosno pogonski uređaj mašine, ili indirektno preko zupčanika, remenog prenosa, spojnica i sl. Kao zaštita od preopterećenja elektromotora koriste se mehaničke spojnice sa skakavicom i sl., kao i razne električne naprave, ali i pored toga često dolazi do problema kod preopterećenja, kada dolazi do proklizavanja i kidanja remena, loma zubaca na zupčanicima ili do kidanja klina na vratilu, a u najgorem slučaju i do pregorevanja elektromotora.

### **Izlaganje suštine pronalaska**

Suština pronalaska, uređaj za ispitivanje prenosa snage preko gipkog vratila i ekscentričnog rotora, je u tome što su vratila elektromotora i elektrogeneratora spojena preko cilindrične spojnice i to tako da je vratilo elektromotora sa tom spojnicom čvrsto povezano preko gipkog vratila, a vratilo generatora preko osovinice koja je takođe čvrsto spojena sa tom spojnicom, a sa vratilom elektrogeneratora klizno.

### **Kratak opis slike nacрта**

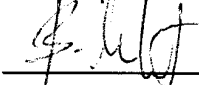
Pronalazak, uređaj za ispitivanje prenosa snage preko gipkog vratila i ekscentričnog rotora, je detaljno opisan na primeru načina izvodjenja na prikazanom nacrtu u kome Slika 1. predstavlja bočni pogled na uređaj sa presekom rotirajućih pozicija.

### Detaljan opis pronalaska

Pronalazak, uređaj za ispitivanje prenosa snage preko gipkog vratila i ekscentričnog rotora, koji se sastoji iz postolja 1 na kojem su postavljeni elektromotor 19 sa napravama za merenje napona 17 i jačine struje 18 i elektrogenerator 4 sa napravama za merenje napona 2 i jačine struje 3, pri čemu su im vratila 16 i 5 okrenuta jedno prema drugom, a ose kolinearne. Na vratilo 16 navučena je i pomoću vijka 15 čvrsto spojena cilindrična spojnica 14 na čiji je drugi kraj pomoću vijka 13 čvrsto spojeno gipko vratilo 12, čiji je drugi kraj pomoću vijka 11 čvrsto spojen sa drugom cilindričnom spojnicom 10 koja je sa druge strane navučena na osovinicu 8 i čvrsto spojena vijskom 9, pri čemu su oba spoja kolinearna i ekscentrična u odnosu na osu spojnice 10. Osovinica 8 drugim krajem uvučena je u rupu u spojnici 7 koja je izbušena ekscentrično u odnosu na njenu osu, a sa druge strane spojnica 7 navučena je na vratilo 5 elektrogeneratora 4 i čvrsto spojena pomoću vijka 6.

U skladu sa idejom pronalaska, uključanjem elektromotora 19 okreće se i spojnica 10. S obzirom da su i gipko vratilo 12 i osovinica 8 pričvršćeni ekscentrično u odnosu na osu spojnice 10, javlja se centrifugalna sila koja se prenosi na spojnicu 7 i uzrokuje njeno okretanje, a sa tim i okretanje vratila 5 elektrogeneratora 4. Okretanje elektrogeneratora 4 vrši se sve dok je snaga elektromotora 19 veća od otpora koji stvara elektrogenerator 4, a ako su ti otpori veći dolazi do proklizavanja osovinice 8 u spojnici 7 i prestanka okretanja vratila 5 elektrogeneratora 4. Preko uređaja za merenje napona 2 i 17, i jačine struje 3 i 18, mogu se vršiti merenja kod eksperimentisanja sa menjanjem otpora koji stvara elektrogenerator 4.

Potpis podnosioca prijave

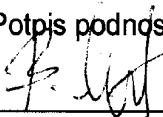


---

### Patentni zahtev

Pronalazak, uređaj za ispitivanje prenosa snage preko gipkog vratila i ekscentričnog rotora, koji se sastoji iz postolja (1) na kojem su postavljeni elektromotor (19) sa napravama za merenje napona (17) i jačine struje (18) i elektrogenerator (4) sa napravama za merenje napona (2) i jačine struje (3), pri čemu su vratila (16) i (5) okrenuta jedno prema drugom, a ose kolinearne, **naznačen time**, što je na vratilo (16) navučena i pomoću vijka (15) čvrsto spojena cilindrična spojnica (14) na čiji je drugi kraj pomoću vijka (13) čvrsto spojeno gipko vratilo (12), čiji je drug kraj pomoću vijka (11) čvrsto spojen sa drugom cilindričnom spojnicom (10) koja je sa druge strane navučena na osovinicu (8) i čvrsto spojena vijkom (9), pri čemu su oba spoja kolinearna i ekscentrična u odnosu na osu spojnice (10), a osovinica (8) drugim krajem uvučena je u rupu u spojnici (7) koja je izbušena ekscentrično u odnosu na njenu osu, a sa druge strane spojnica (7) navučena je na vratilo (5) elektrogeneratora (4) i čvrsto spojena pomoću vijka (6).

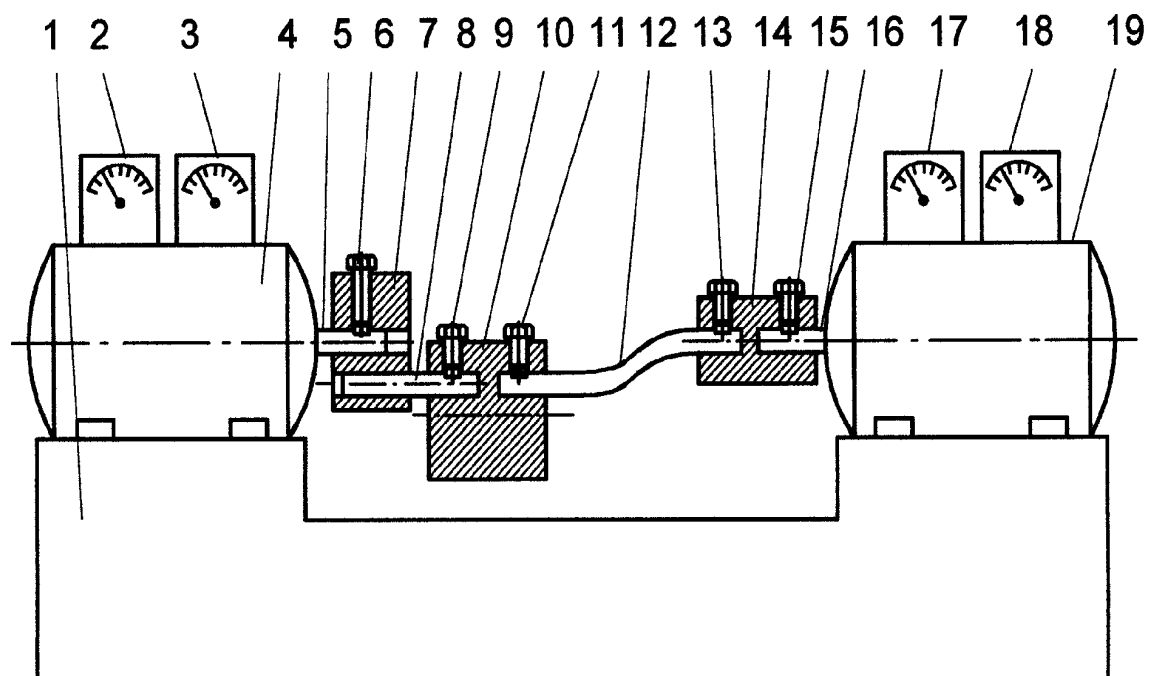
Potpis podnosioca prijave



---

VELJKO MILKOVIĆ  
Bul. Cara Lazara 56  
21000 NOVI SAD

## UREĐAJ ZA ISPITIVANJE PRENOSA SNAGE PREKO GIPKOG VRATILA I EKSCENTRIČNOG ROTORA



Sl. 1

Potpis podnosioca prijave