



РЕПУБЛИКА СРБИЈА
ЗАВОД ЗА ИНТЕЛЕКТУАЛНУ СВОЈИНУ

Број: 2006/0165 П-2006/0165
Београд, 22.06.2006.године

2-4/6

О Б А В Е Ш Т Е Њ Е

У спроведеном поступку формалног испитивања, утврђено је да пријава, сходно одредби члана 40. став 1. Закона о патентима ("Службени лист СЦГ", бр. 32/04), испуњава услове за објаву.

Објавити у "Гласнику интелектуалне својине" број 2 0 0 7 од 21 SEP 2007
следеће податке о пријави патента:

(51) МКП⁽⁷⁾: Н 02 К 35/00 ; F 03 G 7/08
F 03 G 3/06

(11) Број документа: П-2006/0165

(13) А

(21) Број пријаве: П-2006/0165

(22) Датум подношења: 07.03.2006.године

(61) Број основне пријаве: П-
или патента:

(62) Број првобитне пријаве: П –

(30) Подаци о праву првенства:

Земља: RS

Датум: 07.03.2006.године

Број: П-2006/0165

(23) Датум излагања на међународној изложби:

(54) Назив проналаска:

(YU) Генератор електричне енергије са клатпом и магнетима

(EN) ELECTRIC DYNAMO WITH PENDULUM AND LOAD STONES

(71) Подносилац пријаве: Милковић Вељко,
Булевар Цара Лазара 56,
21000 Нови Сад, RS

(72) Проналазач-и: Милковић Вељко
Булевар Цара Лазара 56,
21000 Нови Сад, RS

(74) Пуномоћник:

Позива се подносилац пријаве да, уколико је у могућности, Заводу достави текст патентне пријаве, превод на енглески језик назива проналаска и апстракта у електронској форми, чиме ће се знатно убрзати техничке припреме за објаву предметне пријаве патента.

На захтев подносиоца пријаве, Завод ће извршити суштинско испитивање услова патентбилности. Наведени захтев подноси се након објаве пријаве патента у "Гласнику интелектуалне својине", а *најкасније у року од 6 месеци од дана објаве*. У случају пропуштања напред наведеног рока, подносилац пријаве може поднети захтев за суштинско испитивање услова патентбилности у накнадном року од 30 дана од дана пријема обавештења о протеклу рока. О дану објаве пријаве патента, подносилац пријаве ће бити накнадно обавештен, посебним дописом Завода.

Уз захтев, подносилац је дужан доставити доказ о уплаћеној такси у износу од **3600,00 динара**. Такса се уплаћује на жиро рачун број 840-742221843-57, са позивом на број 97, шифра са контролним бројем општине седишта уплатиоца (видети Прилог 3 Правилника о условима и начину вођења рачуна за уплату јавних прихода и распоред средстава са тих рачуна, "Службени гласник РС", бр. 20/2007 од 20.02.2007 године), са назнаком "Такса за суштинско испитивање" и уз навођење броја пријаве патента (прималац: Републичке административне таксе). Поднети захтев се не може повући.

Подносилац пријаве који је истовремено и домаћи проналазач, наведену таксу плаћа у износу од 10%.

Ако подносилац пријаве у наведеном року не поднесе захтев за суштинско испитивање услова патентбилности пријаве за признање патента, пријава за признање патента ће се сматрати повученом, што ће се утврдити закључком.

Обавештење доставити:

- подносиоцу пријаве, путем заступника
Милковић Вељко,
Булевар Цара Лазара 56,
21000 Нови Сад,
- Регистру, АОП
- У спис

Саша Здравковић, дипл.инж.

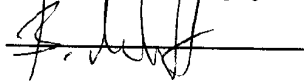


Apstrakt

Pronalazak Generator električne energije sa klatnom i magnetima, sastavljen je iz postolja (1) na koje je pomoću vijaka (20) pričvršćen nosač (13) na čijem vrhu je učvršćena osovinica (14). Na osovinicu (14) okačena je polukružna ploča (4), a na njoj po obimu pričvršćeni su stalni magneti (3). Na postolju (1) naspram stalnih magneta (3) pričvršćeni su žičani namotaji (2) povezani u strujno kolo (19). Na polukružnu ploču (4), sa jedne strane, vijcima (10) pričvršćena je poluga (9) na koju je navučen i vijkom (7) pričvršćen nosač (8) sa osovinicom (6). Na osovinicu (6) okačeno je klatno (5). Na postolju (1) sa strane koja je suprotna strani na kojoj se nalazi klatno (5), pomoću vijaka (18) pričvršćena je poluga (17), a na nju su pričvršćena dva stalna magneta (12) i (15). Ovi stalni magneti (12) i (15) postavljeni su naspram stalnih magneta (11) i (16) koji su pričvršćeni na polukružnoj ploči (4) sa obe strane osovinice (14).

Sl.1

Potpis podnosioca prijave



GENERATOR ELEKTRIČNE ENERGIJE SA KLATNOM I MAGNETIMA

Oblast tehnike na koju se pronalazak odnosi

Pronalazak Generator električne energije sa klatnom i magnetima, pripada oblasti fizike, a odnosi se na naprave za proizvodnju električne energije.

Prema međunarodnoj klasifikaciji patenata (MKP), oznaka je: G09B 23/40 UJEDINJENA KRALJEVINA

Tehnički problem

Problem koji se rešava ovim pronalaskom je kako konstruisati generator električne energije, da izvor oscilovanja stalnih magneta pored žičanih namotaja bude klatno, a da su stalni magneti i naspramni žičani namotaji postavljeni polukružno, pri čemu su stalni magneti postavljeni na polukružnu ploču na čiji je jedan kraj pričvršćena poluga sa klatnom.

Stanje tehnike

Autoru ovog pronalaska nisu poznata patentna ni nepatentna rešenja u kojima su stalni magneti i žičani namotaji u kojima se indukuje struja povezani preko istih elemenata i na ovaj način, a izvor oscilovanja da je klatno.

Rešenje ovog istog autora, zaštićeno kod Zavoda za intelektualnu svojinu u Beogradu je rešenje koje takođe kao izvor energije ima klatno, ali su klatno i stalni magnet povezani preko dvokrake poluge i nalaze se na suprotnim stranama. Naziv patenta: «Naprava za proizvodnju električne energije iz gravitacionog potencijala sa instrumentom za merenje efikasnosti», Patentni broj: P 087/02.

Izlaganje suštine pronalaska

Suština pronalaska Generator električne energije sa klatnom i magnetima, je u tome što su stalni magneti pričvršćeni na polukružnu ploču koja može da se ograničeno pomoću magnetnih odbojnika zakreće oko osovinice koja je učvršćena na postolje, a sa jedne strane na istu polukružnu ploču pričvršćena je poluga sa klatnom.

Povremenim zanjihavanjem klatna polukružna ploča sa stalnim magnetima osciluje, a u žičanim namotajima koji su pričvršćeni na postolje, indukuje se struja.

Kratak opis slike nacрта

Pronalazak Generator električne energije sa klatnom i magnetima je detaljno opisan na primeru načina izvodjenja na prikazanom nacrtu u kome:

Slika 1. predstavlja prednji pogled na Generator električne energije sa klatnom.

Slika 2. predstavlja presek A-A sa sl.1, i na njemu se uočava veza polukružne ploče sa postoljem.

Detaljan opis pronalaska

Generator električne energije sa klatnom i magnetima, sastavljen je iz postolja 1 na koje je pomoću vijaka 20 pričvršćen nosač 13 na čijem vrhu je učvršćena osovinica 14.

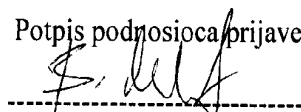
Na osovinicu 14 okačena je polukružna ploča 4, a na njoj po obimu pričvršćeni su stalni magneti 3. Na postolju 1 naspram stalnih magneta 3 pričvršćeni su žičani namotaji 2 povezani u strujno kolo 19.

Na polukružnu ploču 4, sa jedne strane, vijcima 10 pričvršćena je poluga 9 na koju je navučen i vijkom 7 pričvršćen nosač 8 sa osovinicom 6. Na osovinicu 6 okačeno je klatno 5.

Na postolju 1 sa strane koja je suprotna strani na kojoj se nalazi klatno 5, pomoću vijaka 18 pričvršćena je poluga 17, a na nju su pričvršćena dva stalna magneta 12 i 15. Ovi stalni magneti 12 i 15 postavljeni su naspram stalnih magneta 11 i 16 koji su pričvršćeni na polukružnoj ploči 4 sa obe strane osovinice 14.

U skladu sa željenim ostvarenjem pronalaska, povremenim zanjihavanjem klatna 5 polukružna ploča 4 sa stalnim magnetima 3 osciluje, a u žičanim namotajima 2, koji su pričvršćeni na postolje 1, indukuje se struja. Stalni magneti 11 i 16 koji su postavljeni na polukružnu ploču 4 i naspramni stalni magneti 12 i 15 jedni prema drugima okrenuti su sa istim polovima i ograničavaju amplitudu oscilacija.

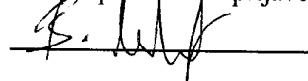
Potpis podnosioca prijave



Patentni zahtev

Pronalazak, generator električne energije sa klatnom i magnetima, sastavljen iz postolja (1) na koje je pomoću vijaka (20) pričvršćen nosač (13) na čijem vrhu je učvršćena osovinica (14), **naznačen time**, što je na osovinicu (14) okačena polukružna ploča (4) na koju su po obimu pričvršćeni stalni magneti (3), dok su na postolju (1) naspram stalnih magneta (3) pričvršćeni žičani namotaji (2) povezani u strujno kolo (19), a na polukružnu ploču (4) sa jedne strane, vijcima (10) pričvršćena poluga (9) na koju je navučen i vijkom (7) pričvršćen nosač (8) sa osovinicom (6) na koju je okačeno klatno (5), pri čemu je na postolju (1) sa strane koja je suprotna strani na kojoj se nalazi klatno (5), pomoću vijaka (18) pričvršćena poluga (17), a na nju pričvršćena dva stalna magneta (12) i (15) koji su postavljeni naspram stalnih magneta (11) i (16) koji su pričvršćeni na polukružnoj ploči (4) sa obe strane osovinice (14).

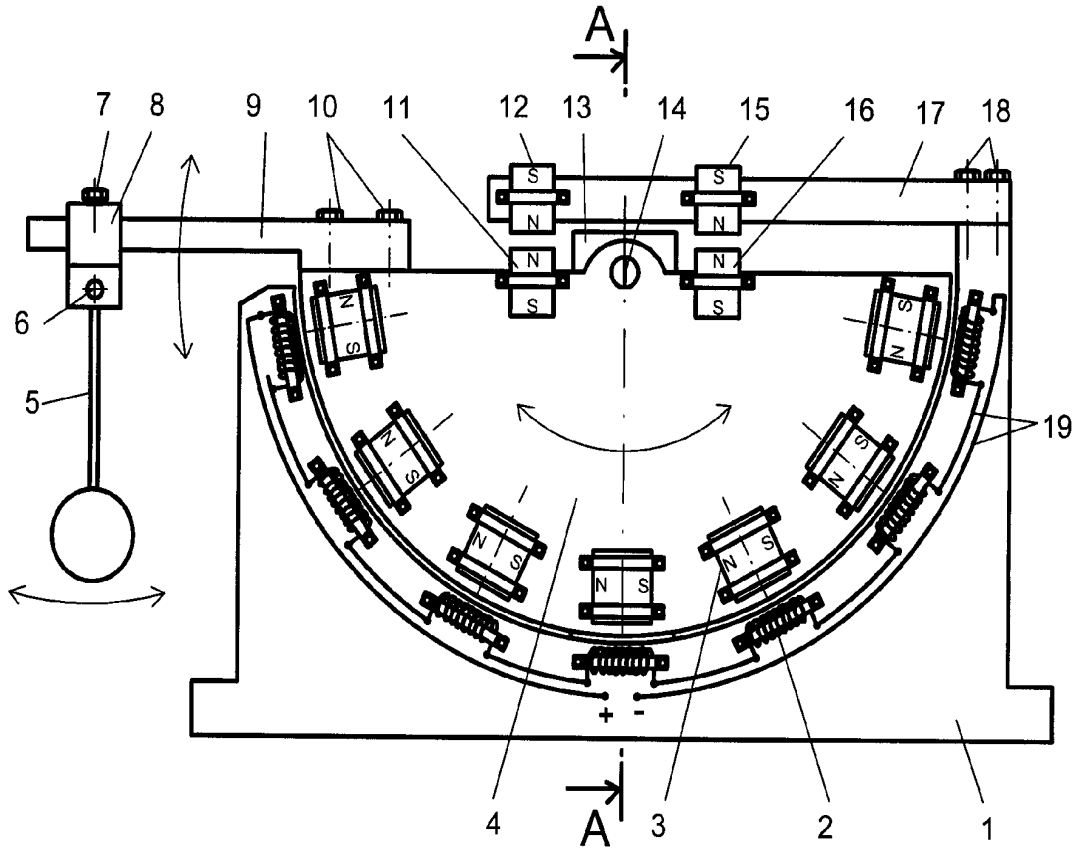
Potpis podnosioca prijave



A-2006/0165
3.C.

Veljko Milković
Bul. Cara Lazara 56
21000 Novi Sad

GENERATOR ELEKTRIČNE ENERGIJE SA KLATNOM I MAGNETIMA



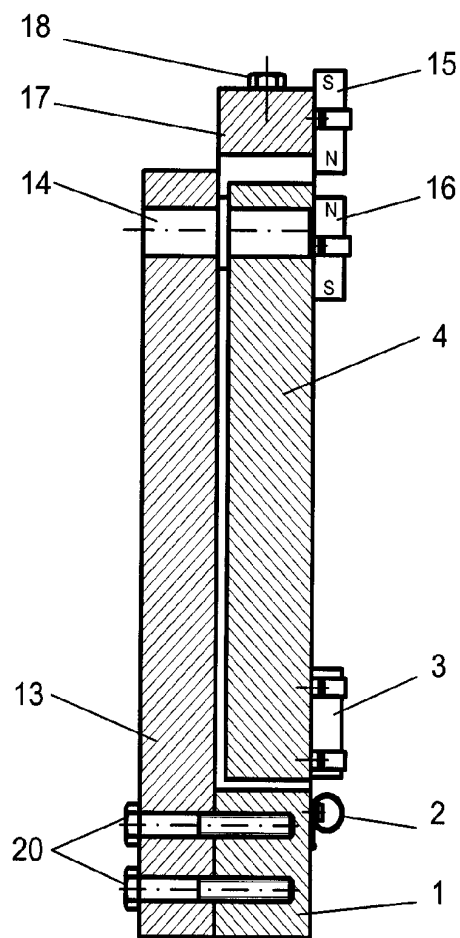
Slika 1.

Potpis podnosioca prijave:

N-2006/0165
S.C.

Veljko Milković
Bul. Cara Lazara 56
21000 Novi Sad

GENERATOR ELEKTRIČNE ENERGIJE SA KLATNOM I MAGNETIMA



Slika 2.

Potpis podnosioca prijave: