



РЕПУБЛИКА СРБИЈА  
ЗАВОД ЗА ИНТЕЛЕКТУАЛНУ СВОЈИНУ

Број: 2338/06 П-2006/0094  
Београд, 23.04.2008. године

## О Б А В Е Ш Т Е Њ Е

У спроведеном поступку формалног испитивања, утврђено је да пријава, сходно одредби члана 40. став 1. Закона о патентима ("Службени лист СЦГ", бр. 32/04), испуњава услове за објаву.

Објавити у "Гласнику интелектуалне својине" број  
следеће податке о пријави патента:

4 / 2 0 0 8

од

29 SEP 2008

(51) МКП<sup>(7)</sup>: G 09 B 23/10

(11) Број документа: П- 2006/0094

(13) А

(21) Број пријаве: П- 2006/0094

(22) Датум подношења: 08.02.2006.

(61) Број основне пријаве: П-  
или патента:

(62) Број првобитне пријаве: П –

(30) Подаци о праву првенства:

Земља: YU

Датум: 8.02.2006.

Број: П- 2006/0094

(23) Датум излагања на међународној изложби:

(54) Назив проналаска:

(YU) **Инструмент за испитивање утицаја масе двостране полуге на њене осцилације када је повезана са клатном у двостепени осцилатор**

(EN) Instrument for examining the effect of the mass of a two-sided lever on its oscillations when it is connected to a pendulum in a two-degree oscillator

(71) Подносилац пријаве: Вељко Милковић, Бул. Цара Лазара 56. 21000 Нови Сад, RS

(72) Проналазач-и: Вељко Милковић, Бул. Цара Лазара 56. 21000 Нови Сад, RS

(74) Пуномоћник:

RS

**Позива се** подносилац пријаве да, уколико је у могућности, Заводу достави текст патентне пријаве, превод на енглески језик назива проналаска и апстракта у електронској форми, чиме ће се знатно убрзати техничке припреме за објаву предметне пријаве патента.

На захтев подносиоца пријаве, Завод ће извршити суштинско испитивање услова патентбилности. Наведени захтев подноси се након објаве пријаве патента у "Гласнику интелектуалне својине", а *најкасније у року од 6 месеци од дана објаве*. У случају пропуштања напред наведеног рока, подносилац пријаве може поднети захтев за суштинско испитивање услова патентбилности у накнадном року од 30 дана од дана пријема обавештења о протеклу рока. О дану објаве пријаве патента, подносилац пријаве ће бити накнадно обавештен, посебним дописом Завода.

Уз захтев, подносилац је дужан доставити доказ о уплаћеној такси у износу од **3600,00 динара**. Такса се уплаћује на жиро рачун број 840-742221843-57, са позивом на број 97, шифра са контролним бројем општине седишта уплатиоца (видети Прилог 3 Правилника о условима и начину вођења рачуна за уплату јавних прихода и распоред средстава са тих рачуна, "Службени гласник РС", бр. 20/2007 од 20.02.2007 године), са назнаком "Такса за суштинско испитивање" и уз навођење броја пријаве патента (прималац: Републичке административне таксе). Поднети захтев се не може повући.

*Подносилац пријаве који је истовремено и домаћи проналазач, наведену таксу плаћа у износу од 10%.*

Ако подносилац пријаве у наведеном року не поднесе захтев за суштинско испитивање услова патентбилности пријаве за признање патента, пријава за признање патента ће се сматрати повученом, што ће се утврдити закључком.

**Обавештење доставити:**

- подносиоцу пријаве, путем заступника  
Вељко Милковић, Бул. Цара Лазара 56. 21000  
Нови Сад,
- Регистру, АОП
- У спис

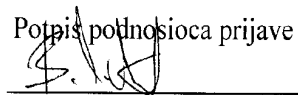
  
Мр Богдан Тодоров

**Apstrakt**

Instrument za ispitivanje uticaja oscilacija mase dvostrane poluge na njene oscilacije kada je povezana sa klatnom u dvostepeni oscilator, sastavljen je iz postolja (2) na koje je učvršćen nosač (3) na koji je preko osovinice (20) okačena dvostrana poluga (18) čija se masa može povećavati dodavanjem masa (21) koje se na dvostranu polugu (18) pričvršćuju vijcima (19) i (22), pri čemu je je na jednu stranu dvostrane poluge (18) pomoću čaure (24), vijka (23) i osovinice (25) okačeno klatno (26) na koje je pomoću vijka (28) okačen teg (27), naspam kojeg je na postolju (2) učvršćena merna skala (1), dok se druga strana dvostrane poluge (18) sa donje strane oslanja na pipak (17) koji je učvršćen na jednom kraju druge dvostrane poluge (15), koja se nalazi na nosaču (6) i može da oscilira oko osovinice (16). Sa iste, ali donje strane ove druge dvostrane poluge (15) upire opruga (4) koja je postavljena na nosač (5). Suprotna strana ove druge dvostrane poluge (15) sa gornje strane preko pipka (8) upire u teg (10), koji može da se kreće vertikalno unutar prostora (12) koji ograničavaju nosač (7) i letvica (9), letvica (13) sa mernom skalom (14), koje su za nosač (7) pričvršćene vijcima (11).

Sl.1

Potpis podnosioca prijave



**INSTRUMENT ZA ISPITIVANJE UTICAJA OSCILACIJA MASE DVOSTRANE POLUGE NA NJENE OSCILACIJE KADA JE POVEZANA SA KLATNOM U DVOSTEPENI OSCILATOR****Oblast tehnike na koju se pronalazak odnosi**

Pronalazak pripada oblasti fizike, odnosno modela za naučne svrhe, a odnosi se na instrumente za izučavanje oscilacija materijalnih tela.

Prema međunarodnoj klasifikaciji patenata (MKP), oznaka je: G 09 B 23/10

**Tehnički problem**

Problem koji se rešava ovim pronalaskom je kako konstruisati instrument kao fizički model, kojim se mogu izučavati promene oscilacija dvostrane poluge u zavisnosti od njene mase, kada je povezana sa klatnom u dvostepeni oscilator pri čemu je klatno okačeno na njen jedan kraj.

**Stanje tehnike**

Zbog velikog značaja i rasprostranjenosti oscilatornih procesa i kretanja, razvijena je posebna grana nauke - Teorija oscilacija, koja se kao poseban predmet izučava u obrazovnim ustanovama tehničkog profila.

Oscilacije se izučavaju kroz razvijene matematičke metode, a autoru ovog pronalaska nisu poznati fizički modeli dvostepenih oscilatora, koji bi kao nastavno sredstvo doprineli lakšem shvatanju ponašanja materijalnih tela u ovom slučaju dvostrane poluge na koju je okačeno klatno, a da je masa dvostrane poluge promenljiva.

**Izlaganje suštine pronalaska**

Sušтина pronalaska je u tome što predstavlja fizički model dvostepenog oscilatora, koji se sastoji iz fizičkog klatna koje je okačeno na jednu stranu dvostrane poluge sa promenljivom masom, dok druga strana iste poluge upire u jednu stranu druge dvostrane poluge, na čiju drugu stranu naleže teg, pri čemu se pomoću mernih skala koje su postavljene naspram klatna i tega postavljene merne skale.

Pronalazak omogućuje uticaja mase dvostrane poluge na oscilacije ovog dvostepenog oscilatora.

**Kratak opis slike nacрта**

Pronalazak je detaljno opisan na primeru načina izvodjenja na prikazanom nacrtu u kome:

Slika 1. predstavlja prednji pogled na instrument.

Slika 2. predstavlja pogled «P», koji se odnosi na pogled od gore na teg.

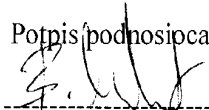
**Detaljan opis pronalaska**

Instrument za ispitivanje uticaja oscilacija mase dvostrane poluge na njene oscilacije kada je povezana sa klatnom u dvostepeni oscilator, sastavljen je iz postolja 2 na koje je učvršćen nosač 3 na koji je preko osovinice 20 okačena dvostrana poluga 18 čija se masa može povećavati dodavanjem masa 21 koje se na dvostranu polugu 18 pričvršćuju vijcima 19 i 22, pri čemu je na jednu stranu dvostrane poluge 18 pomoću čaure 24, vijka 23 i osovinice 25 okačeno klatno 26 na koje je pomoću vijka 28 okačen teg 27, naspam kojeg je na postolju 2 učvršćena merna skala 1, dok se druga strana dvostrane poluge 18 sa donje strane oslanja na pipak 17 koji je učvršćen na jednom kraju druge dvostrane poluge 15, koja se nalazi na nosaču 6 i može da oscilira oko osovinice 16. Sa iste, ali donje strane ove druge dvostrane poluge 15 upire opruga 4 koja je postavljena na nosač 5. Suprotna strana ove druge dvostrane poluge 15 sa gornje strane preko pipka 8 upire u teg 10, koji može da se kreće vertikalno unutar prostora 12 koji ograničavaju nosač 7 i letvica 9, letvica 13 sa mernom skalom 14, koje su za nosač 7 pričvršćene vijcima 11.

U skladu sa idejom pronalaska, menjanjem mase dvostrane poluge 18 i ručnim otklanjanjem klatna 26 nastaju i oscilacije dvostrane poluge 18. Uz isti otklon klatna 26, što se postiže pomoću merne skale 1, može se utvrditi veličina oscilacija, odnosno sila na drugoj strani iste dvokrake pomoću veličine oscilacija tega 10 a prema mernoj skali 14.

U skladu sa željenim ostvarenjem pronalaska, utvrđuje se uticaj mase dvostrane poluge 18 na silu kojom njen drugi kraj djeluje na teg 10, što je važno na primer kod presa koje bi kao pogonski mehanizam mogle imati ovakav dvostepeni oscilator, jer doprinosi uštedi energije na taj način što koristi i energiju gravitacije.

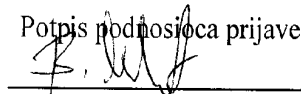
Potpis podnosioca prijave

  
-----

**Patentni zahtev**

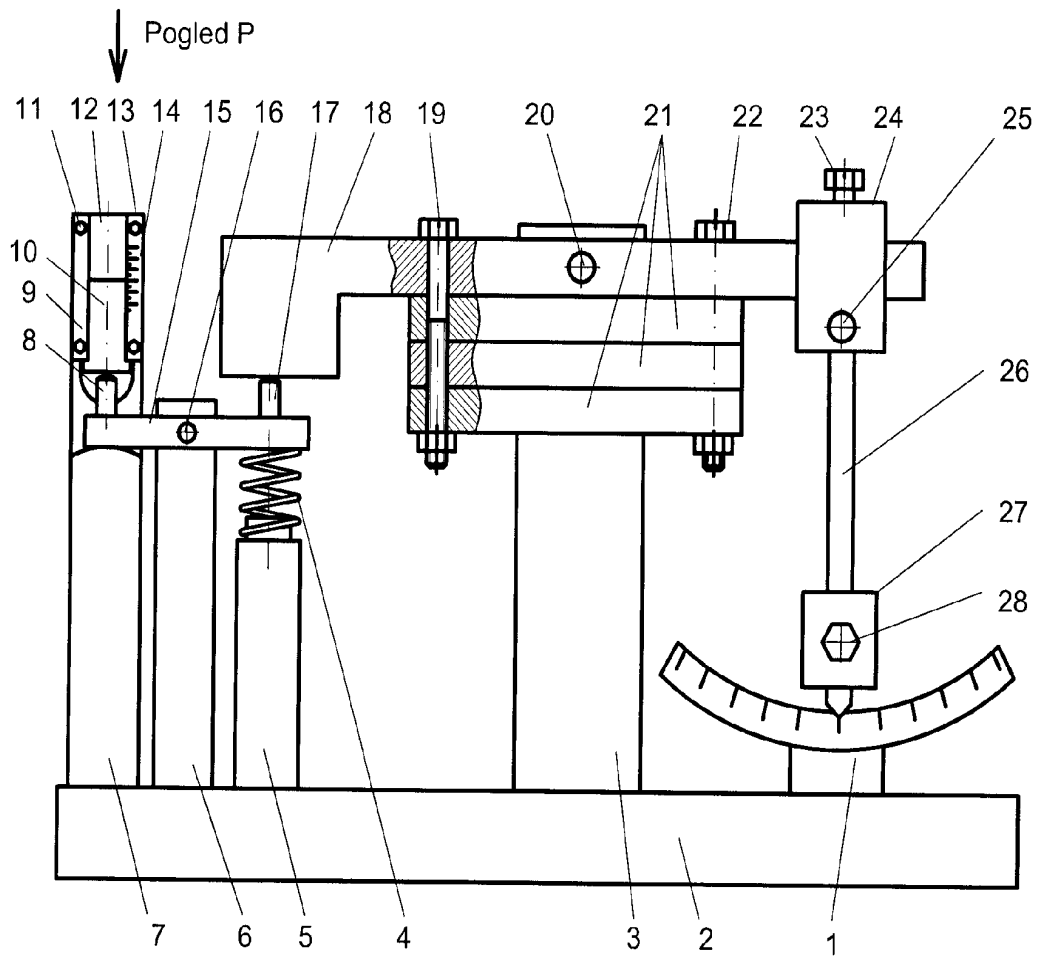
Instrument za ispitivanje uticaja oscilacija mase dvostrane poluge na njene oscilacije kada je povezana sa klatnom u dvostepeni oscilator, **naznačen time**, što je sastavljen je iz postolja (2) na koje je učvršćen nosač (3) na koji je preko osovinice (20) okačena dvostrana poluga (18) čija se masa može povećavati dodavanjem masa (21) koje se na dvostranu polugu (18) pričvršćuju vijcima (19) i (22), pri čemu je je na jednu stranu dvostrane poluge (18) pomoću čaure (24), vijka (23) i osovinice (25) okačeno klatno (26) na koje je pomoću vijka (28) okačen teg (27), naspam kojeg je na postolju (2) učvršćena merna skala (1), dok se druga strana dvostrane poluge (18) sa donje strane oslanja na pipak (17) koji je učvršćen na jednom kraju druge dvostrane poluge (15), koja se nalazi na nosaču (6) i može da oscilira oko osovinice (16), pri čemu sa iste, ali donje strane ove druge dvostrane poluge (15) upire opruga (4) koja je postavljena na nosač (5), a suprotna strana ove druge dvostrane poluge (15) sa gornje strane preko pipka (8) upire u teg (10), koji može da se kreće vertikalno unutar prostora (12) koji ograničavaju nosač (7), letvica (9) i letvica (13) sa mernom skalom (14), koje su za nosač (7) pričvršćene vijcima (11).

Potpis podnosioca prijave



Veljko Milković  
Bul. Cara Lazara 56  
21000 Novi Sad

**INSTRUMENT ZA ISPITIVANJE U TICAJA MASE DVOSTRANE POLUGE NA NJENE OSCILACIJE KADA JE POVEZANA SA KLATNOM U DVOSTEPENI OSCILATOR**



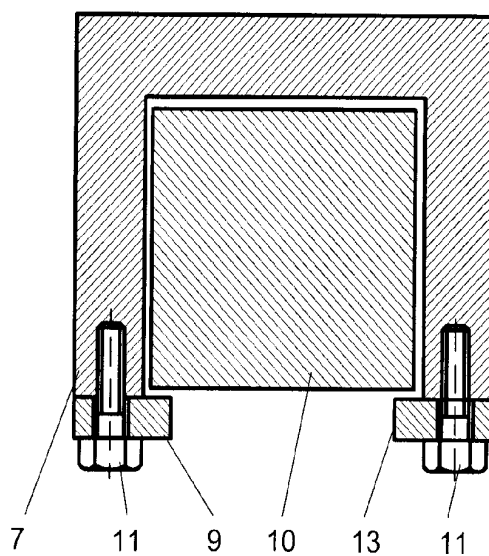
Slika 1.

Potpis podnosioca prijave:

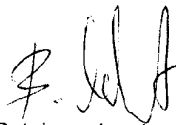
Veljko Milković  
Bul. Cara Lazara 56  
21000 Novi Sad

**INSTRUMENT ZA ISPITIVANJE UTICAJA MASE DVOSTRANE POLUGE NA NJENE  
OSCILACIJE KADA JE POVEZANA SA KLATNOM U DVOSTEPENI OSCILATOR**

Pogled P



Slika 2.

  
Potpis podnosioca prijave: